

catalogo generale



CI-EMME

SISTEMI E SOLUZIONI TECNICHE
PER L'ARREDO BAGNO

catalogo generale



CI-EMME

CI-EMME Via Barletta, 214, 76123 • ANDRIA (BT) - Tel./ Fax: 0883.55.97.98
e-mail: ciemme.conversano@libero.it - www.ci-emme.com



La CI-EMME è da 40 anni presente sul mercato e nasce come azienda a carattere artigianale specializzata nel settore delle costruzioni metalliche per l'edilizia, avvalendosi di manodopera esperta.

L'impegno costante dell'azienda è sempre stato quello di proporre sul mercato prodotti di elevata qualità nell'ottica di un miglioramento degli standard edilizi.



Seguendo questa politica di costante miglioramento e crescita, da circa 25 anni la CI-EMME, ha iniziato la produzione di staffaggi e supporti per sanitari e accessori bagno.

La CI-EMME è oggi in grado di offrire una vasta gamma di soluzioni che rispondono alle più specifiche e molteplici esigenze dell'installatore.

Tutti gli articoli CI-EMME sono in possesso di Certificato di Qualità TÜV 9001:2008 che ne garantisce affidabilità, sicurezza e innovazione.

Quanti hanno scelto o sceglieranno i nostri prodotti sanno di poter contare su materiali certificati ad elevate prestazioni.





CIEMME



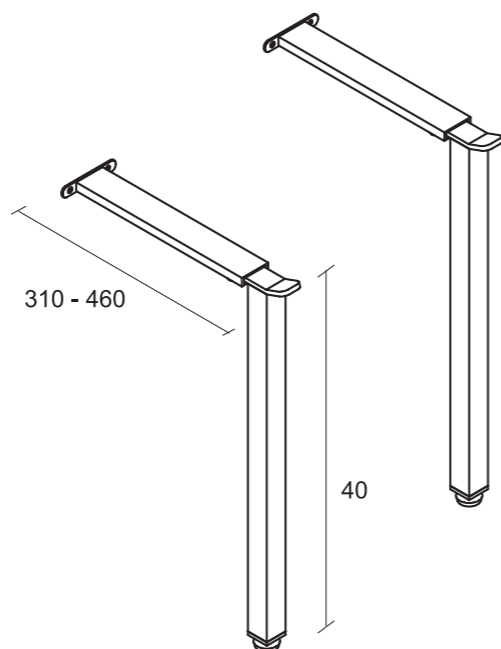
CIEMME

articolo
901

**PIEDINI REGOLABILI
PER BUCATAIO**

MATERIALE: Acciaio zincato verniciato con polvere epossidica (RAL 9010)

DESCRIZIONE: Regolazione in altezza e larghezza

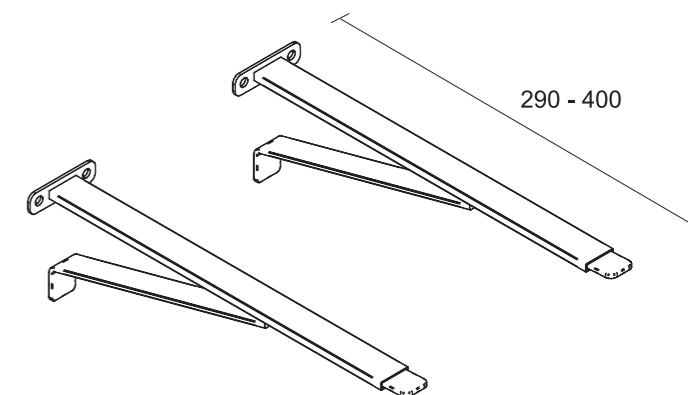


articolo
1301

**MENSOLE REGOLABILI
PER PILOZZA**

MATERIALE: Acciaio zincato verniciato con polvere epossidica (RAL 9010)

DESCRIZIONE: Regolazione in larghezza

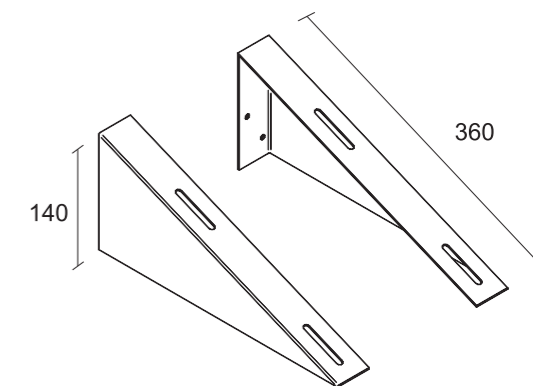


articolo
1600

**MENSOLE UNIVERSALI FISSE
PER LAVABO DISABILI**

MATERIALE: Acciaio zincato verniciato con polvere epossidica (RAL 9010)

DESCRIZIONE: Dotato di accessori per il fissaggio

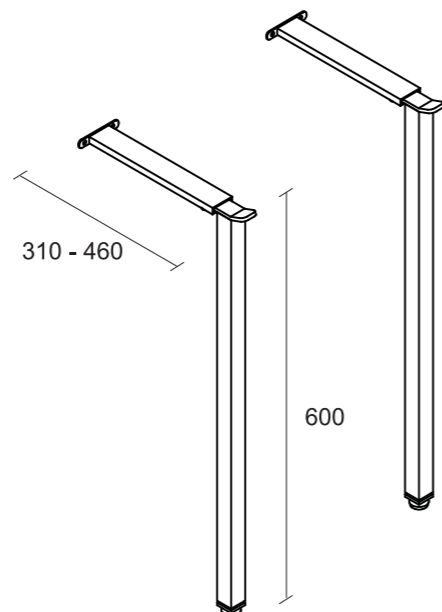


articolo
1101

**PIEDINI REGOLABILI
PER LAVABO A CANALE**

MATERIALE: Acciaio zincato verniciato con polvere epossidica (RAL 9010)

DESCRIZIONE: Regolazione in altezza e larghezza

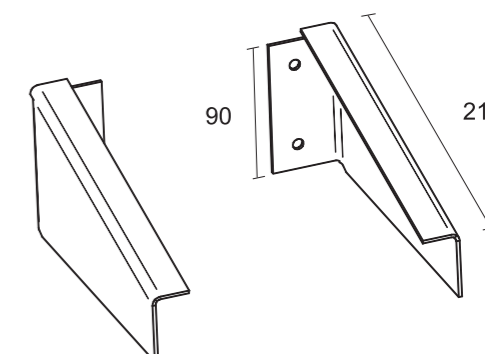
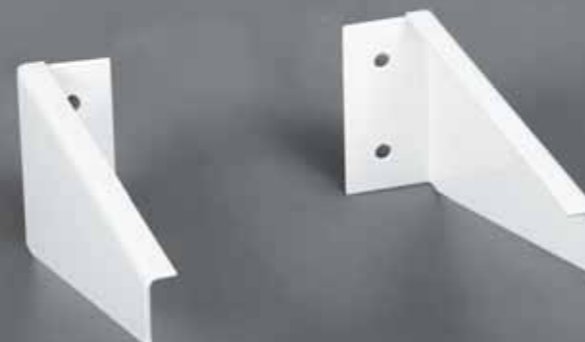


articolo
1601

**MENSOLE FISSE PER
LAVABO DISABILI**

MATERIALE: Acciaio zincato verniciato con polvere epossidica (RAL 9010)

DESCRIZIONE: Dotato di accessori per il fissaggio



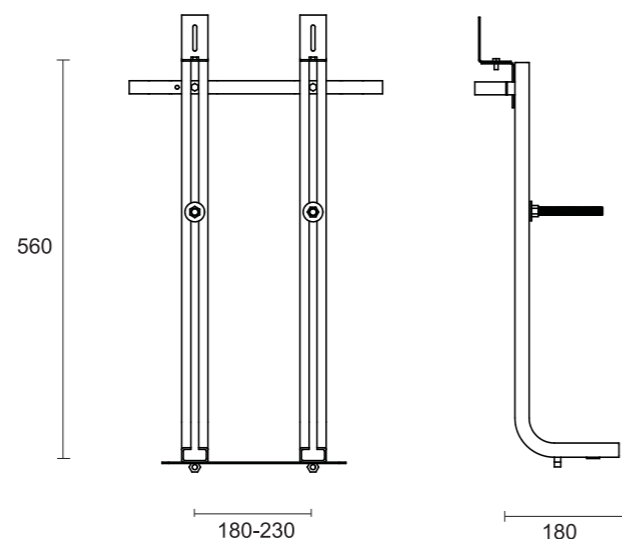


CIEMME

articolo
1500

**MENSOLE UNIVERSALI
PER VASI E BIDET SOSPESI
PARETI IN MURATURA**

MATERIALE:	Acciaio zincato
DESCRIZIONE:	Dotato di accessori per il montaggio
DIMENSIONI:	Profilo a "C" 40x22 mm, spessore 2,5 mm, interasse 180-230 mm

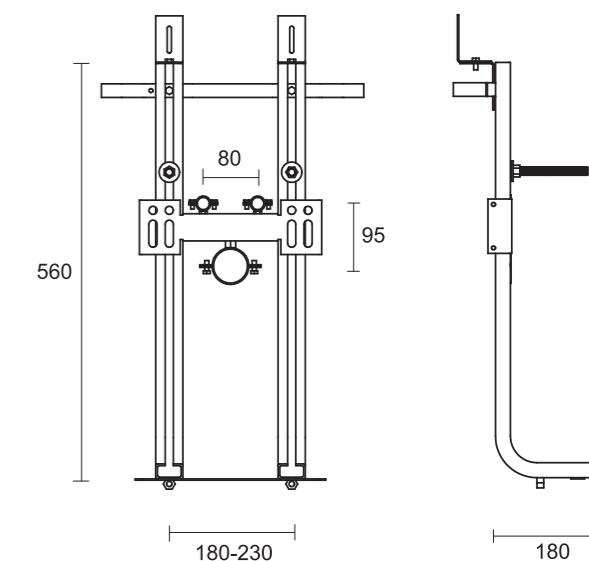


CIEMME

articolo
1700

**MENSOLE UNIVERSALI
COMPOSTE PER VASI E
BIDET SOSPESI
PARETI IN MURATURA
(modello bidet)**

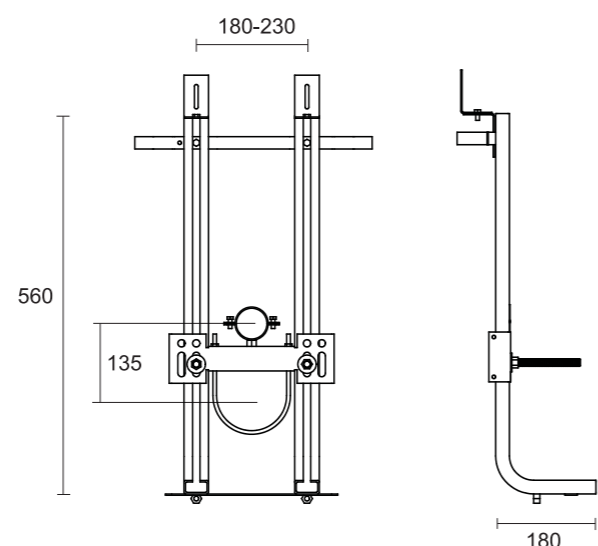
MATERIALE:	Acciaio zincato
DESCRIZIONE:	Dotato di accessori per il montaggio e dima per il posizionamento dei tubi di adduzione e scarico
DIMENSIONI:	Profilo a "C" 40x22 mm - Spessore 2,5 mm, Interasse 180-230 mm



articolo
1700

**MENSOLE UNIVERSALI
COMPOSTE PER VASI E
BIDET SOSPESI
PARETI IN MURATURA
(modello vaso)**

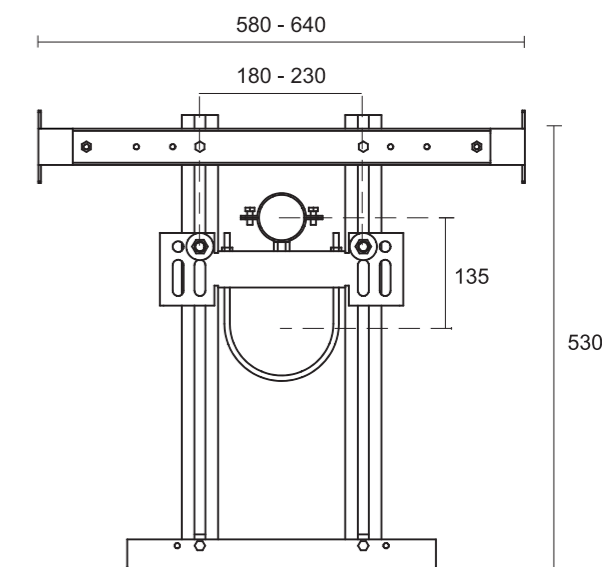
MATERIALE:	Acciaio zincato
DESCRIZIONE:	Dotato di accessori per il montaggio e dima per il posizionamento dei tubi di adduzione e scarico
DIMENSIONI:	Profilo a "C" 40x22 mm Spessore 2,5 mm - Interasse 180-230 mm



articolo
1800

**MENSOLE UNIVERSALI
COMPOSTE PER
VASI SOSPESI
PARETI IN CARTONGESSO**

MATERIALE:	Acciaio zincato
DESCRIZIONE:	Dotato di accessori per il montaggio e dima per il posizionamento dei tubi di adduzione e scarico
DIMENSIONI:	Profilo a "C" 40x22 mm - Spessore 2,5 mm, Interasse 180-230 mm





CIEMME

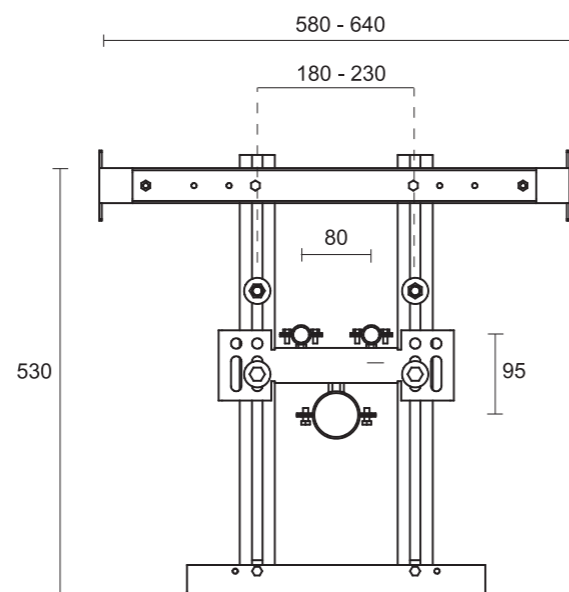


CIEMME

articolo
1801

**MENSOLE UNIVERSALI
COMPOSTE PER
BIDET SOSPESI
PARETI IN CARTONGESSO**

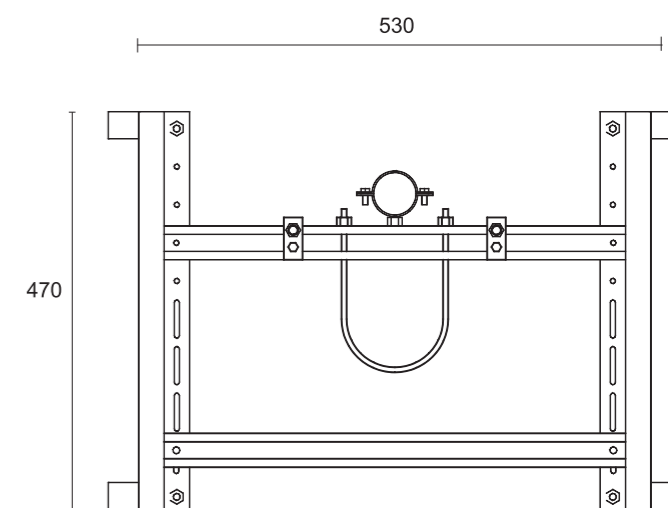
MATERIALE:	Acciaio zincato
DESCRIZIONE:	Dotato di accessori per il montaggio e dima per il posizionamento dei tubi di adduzione e scarico
DIMENSIONI:	Profilo a "C" 40x22 mm Spessore 2,5 mm - Interasse 180-230 mm



articolo
1803

**SUPPORTO UNIVERSALE
PER VASI SOSPESI
PARETI IN MURATURA**

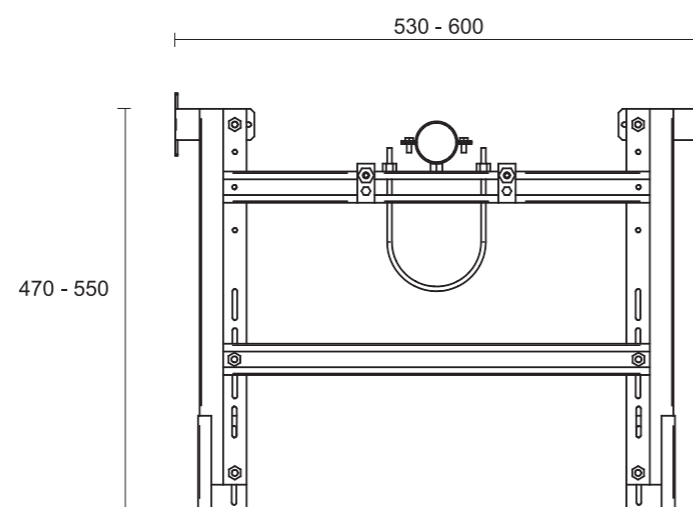
MATERIALE:	Acciaio zincato
DESCRIZIONE:	Dotato di accessori per il montaggio e posizionamento dei tubi di adduzione e scarico



articolo
1802

**SUPPORTO UNIVERSALE
PER VASI SOSPESI
PARETI IN CARTONGESSO**

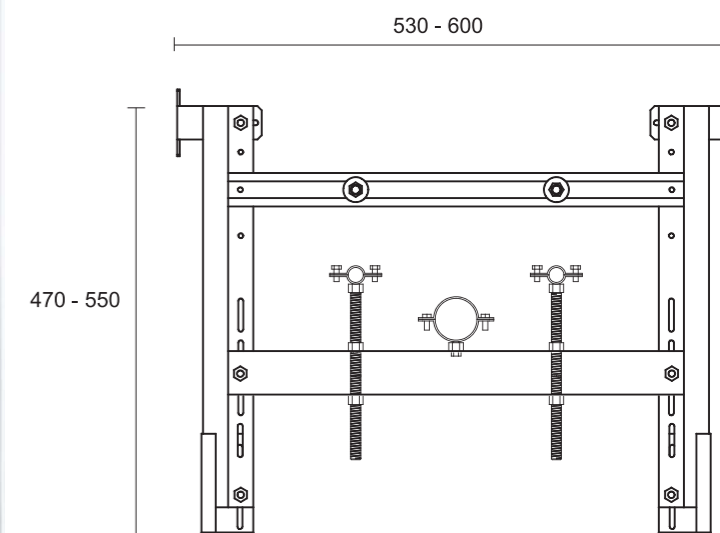
MATERIALE:	Acciaio zincato
DESCRIZIONE:	Dotato di accessori per il montaggio e posizionamento dei tubi di adduzione e scarico, piedino regolabile in altezza



articolo
1804

**SUPPORTO UNIVERSALE
PER BIDET SOSPESI
PARETI IN CARTONGESSO**

MATERIALE:	Acciaio zincato
DESCRIZIONE:	Dotato di accessori per il montaggio e posizionamento dei tubi di adduzione e scarico, piedino regolabile in altezza





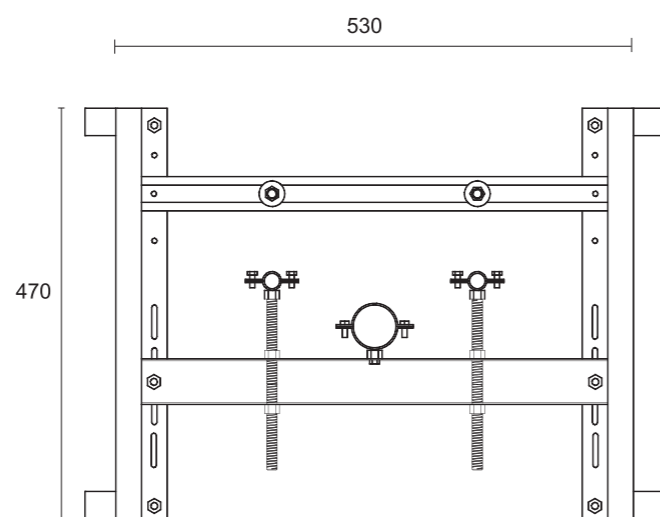
CIEMME

articolo
1805

**SUPPORTO UNIVERSALE
PER BIDET SOSPESI
PARETI IN MURATURA**

MATERIALE: Acciaio zincato

DESCRIZIONE: Dotato di accessori per il montaggio e posizionamento dei tubi di adduzione e scarico



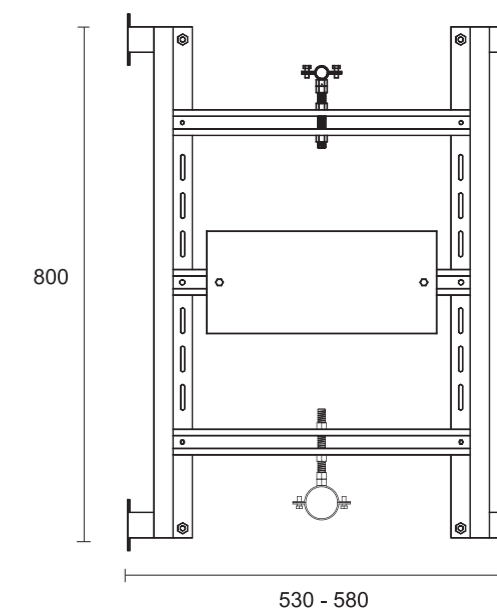
CIEMME

articolo
1807

**SUPPORTO UNIVERSALE
PER ORINATOI
PARETI IN CARTONGESSO**

MATERIALE: Acciaio zincato

DESCRIZIONE: Dotato di accessori per il montaggio e posizionamento dei tubi di adduzione e scarico

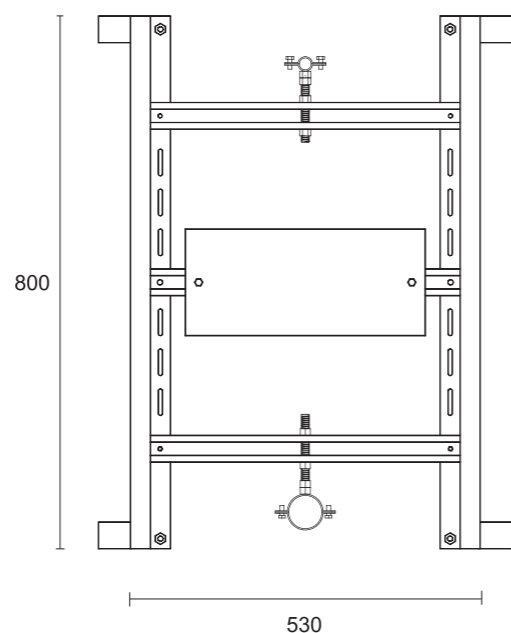


articolo
1806

**SUPPORTO UNIVERSALE
PER ORINATOI
PARETI IN MURATURA**

MATERIALE: Acciaio zincato

DESCRIZIONE: Dotato di accessori per il montaggio e posizionamento dei tubi di adduzione e scarico



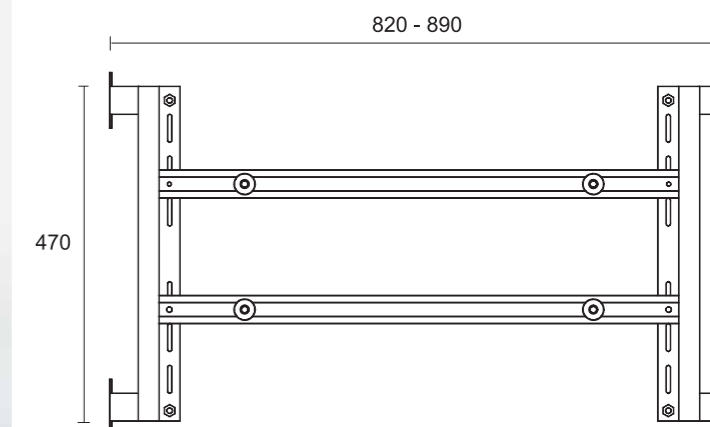
articolo
1810

**SUPPORTO UNIVERSALE
PER MENSOLE FISSE DISABILI
(ART. 1600 - 1601)
PARETI IN CARTONGESSO**

MATERIALE: Acciaio zincato

DESCRIZIONE: Dotato di accessori per il montaggio

DIMENSIONI: Interasse di fissaggio mensole - misure varie





CIEMME

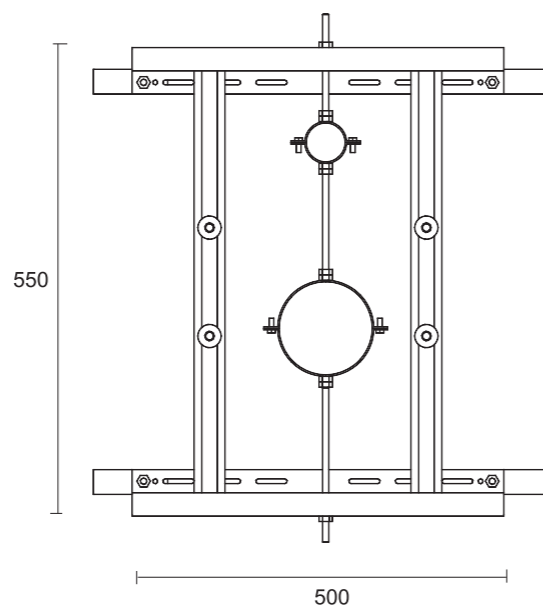
articolo
1811

**SUPPORTO UNIVERSALE
PER VASO DISABILI
MONOBLOCCO
PARETI IN MURATURA**

MATERIALE: Acciaio zincato

DESCRIZIONE: Dotato di accessori per il montaggio e posizionamento dei tubi di adduzione e scarico

DIMENSIONI: Interasse di fissaggio sanitario - misure varie



CIEMME

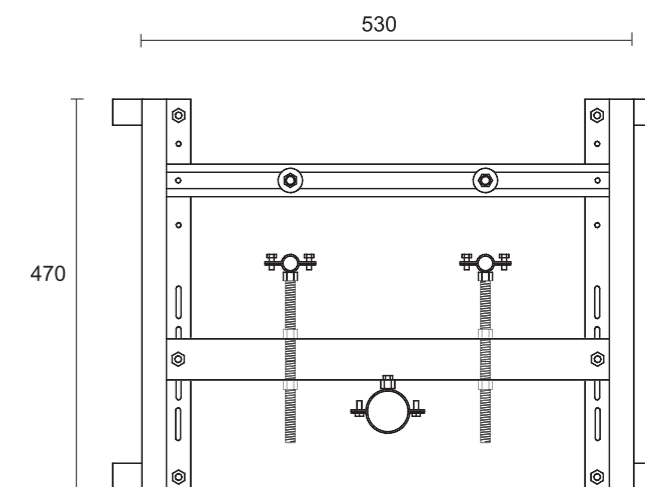
articolo
1813

**SUPPORTO UNIVERSALE
A 2 ATTACCHI
PER LAVABO SOSPESI
PARETI IN MURATURA**

MATERIALE: Acciaio zincato

DESCRIZIONE: Dotato di accessori per il montaggio e posizionamento dei tubi di adduzione e scarico

DIMENSIONI: Interasse di fissaggio lavabo - misure varie



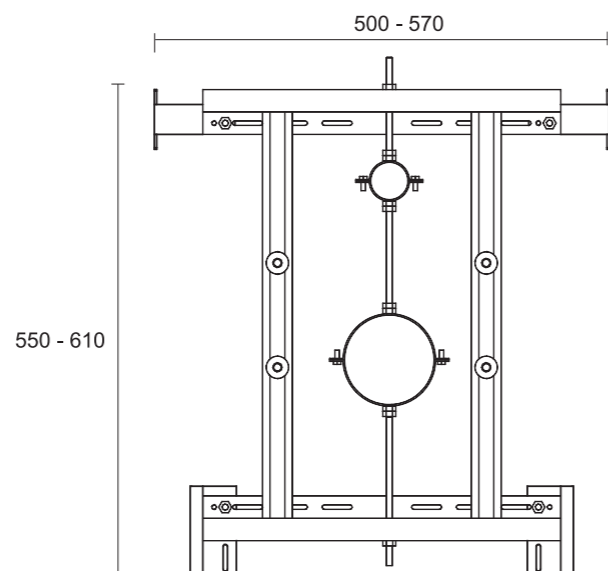
articolo
1812

**SUPPORTO UNIVERSALE
PER VASO DISABILI
MONOBLOCCO
PARETI IN CARTONGESSO**

MATERIALE: Acciaio zincato

DESCRIZIONE: Dotato di accessori per il montaggio e posizionamento dei tubi di adduzione e scarico, piedino regolabile in altezza

DIMENSIONI: Interasse di fissaggio sanitario - misure varie



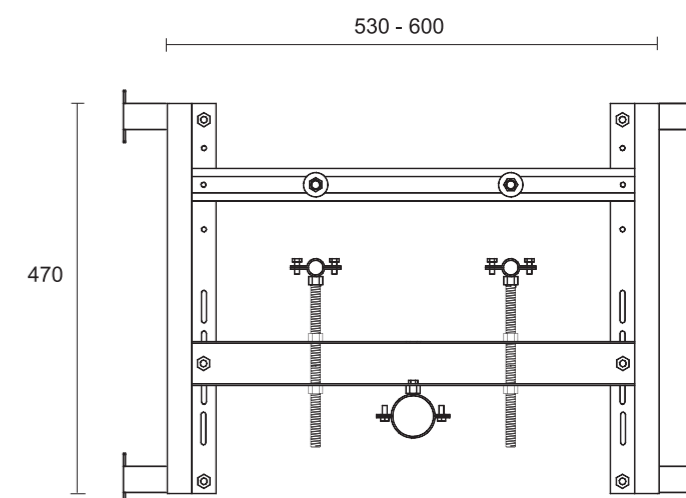
articolo
1814

**SUPPORTO UNIVERSALE A
2 ATTACCHI
PER LAVABO SOSPESI
PARETI IN CARTONGESSO**

MATERIALE: Acciaio zincato

DESCRIZIONE: Dotato di accessori per il montaggio e posizionamento dei tubi di adduzione e scarico

DIMENSIONI: Interasse di fissaggio lavabo - misure varie





CIEMME

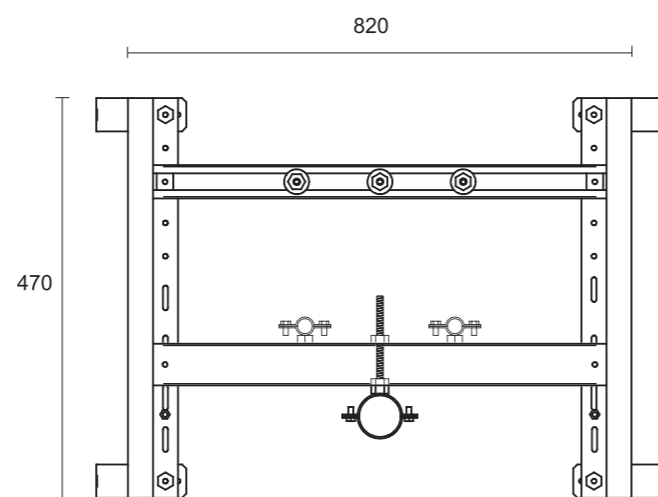


CIEMME

articolo
1815

**SUPPORTO UNIVERSALE
A 3 ATTACCHI
PER LAVABO SOSPESI
PARETI IN MURATURA**

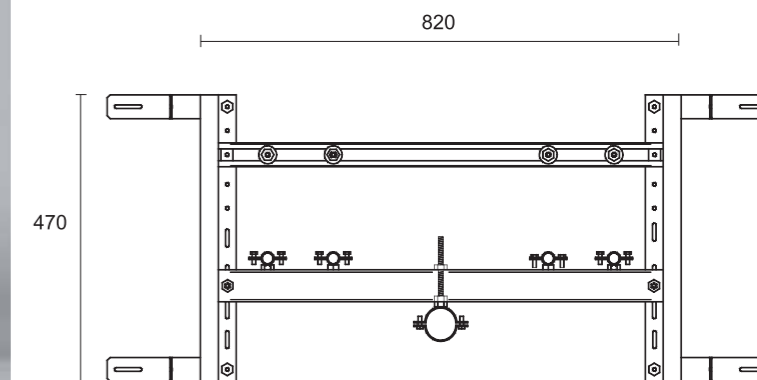
MATERIALE:	Acciaio zincato
DESCRIZIONE:	Dotato di accessori per il montaggio e posizionamento dei tubi di adduzione e scarico
DIMENSIONI:	Interasse di fissaggio lavabo - misure varie



articolo
1817

**SUPPORTO UNIVERSALE
A 4 ATTACCHI
PER LAVABO SOSPESI
PARETI IN MURATURA**

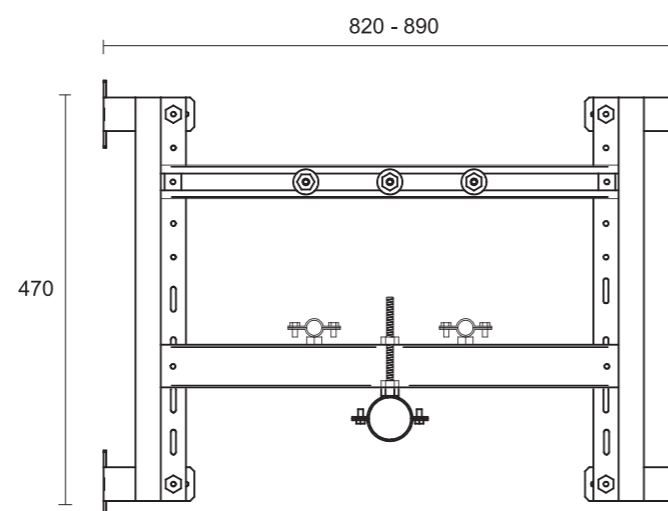
MATERIALE:	Acciaio zincato
DESCRIZIONE:	Dotato di accessori per il montaggio e posizionamento dei tubi di adduzione e scarico
DIMENSIONI:	Interasse di fissaggio lavabo - misure varie



articolo
1816

**SUPPORTO UNIVERSALE
A 3 ATTACCHI
PER LAVABO SOSPESI
PARETI IN CARTONGESSO**

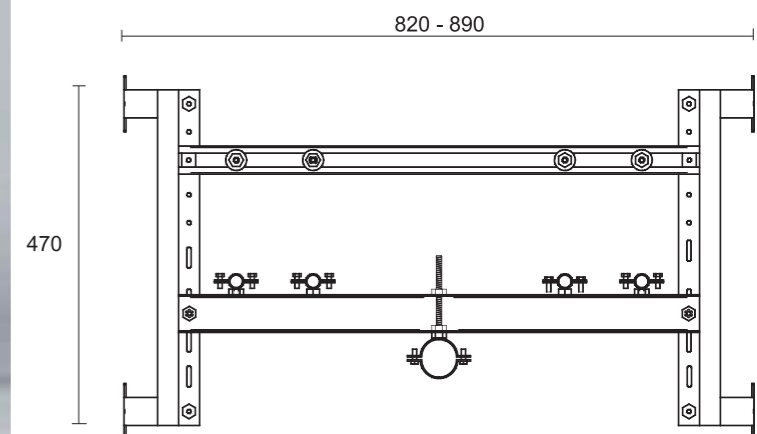
MATERIALE:	Acciaio zincato
DESCRIZIONE:	Dotato di accessori per il montaggio e posizionamento dei tubi di adduzione e scarico
DIMENSIONI:	Interasse di fissaggio lavabo - misure varie



articolo
1818

**SUPPORTO UNIVERSALE
A 4 ATTACCHI
PER LAVABO
PARETI IN CARTONGESSO**

MATERIALE:	Acciaio zincato
DESCRIZIONE:	Dotato di accessori per il montaggio e posizionamento dei tubi di adduzione e scarico
DIMENSIONI:	Interasse di fissaggio lavabo - misure varie





CIEMME



CIEMME

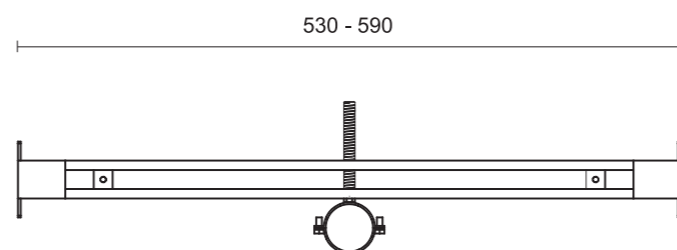
articolo
1820

**STAFFA PER VASO
A PAVIMENTO
PARETI IN CARTONGESSO**

MATERIALE: Acciaio zincato

DESCRIZIONE: Dotato di accessori per il montaggio e posizionamento del tubo di scarico

DIMENSIONI: Profilo a "C" 40x22 mm - Spessore 2,5 mm



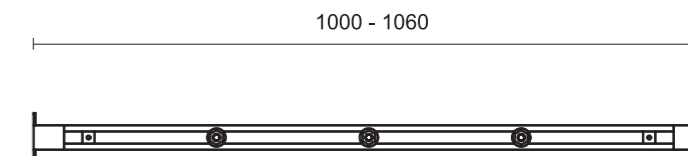
articolo
1823

**STAFFA UNIVERSALE
A 3 ATTACCHI
PARETI IN CARTONGESSO
E MURATURA**

MATERIALE: Acciaio zincato

DESCRIZIONE: Dotato di accessori per il montaggio
Misure varie

DIMENSIONI: Profilo a "C" 40x22mm - Spessore 2,5 mm



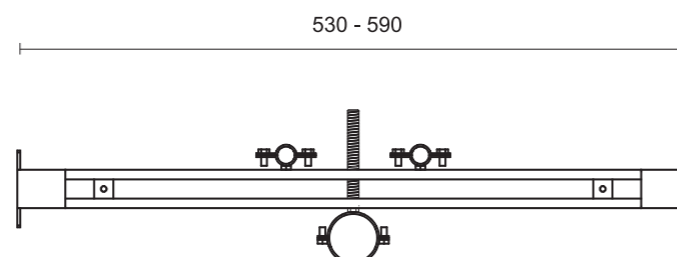
articolo
1821

**SUPPORTO PER BIDET
A PAVIMENTO
PARETI IN CARTONGESSO**

MATERIALE: Acciaio zincato

DESCRIZIONE: Dotato di accessori per il montaggio e posizionamento tubi di adduzione e scarico.
Misure varie

DIMENSIONI: Profilo a "C" 40x22 mm - Spessore 2,5 mm



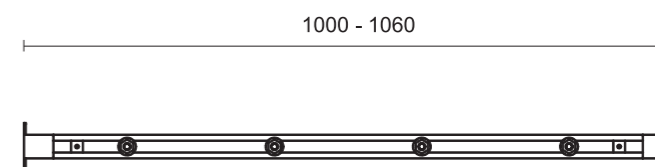
articolo
1824

**STAFFA UNIVERSALE
4 ATTACCHI
PARETI IN CARTONGESSO
E MURATURA**

MATERIALE: Acciaio zincato

DESCRIZIONE: Dotato di accessori per il montaggio.
Misure varie

DIMENSIONI: Profilo a "C" 40x22 mm - Spessore 2,5 mm



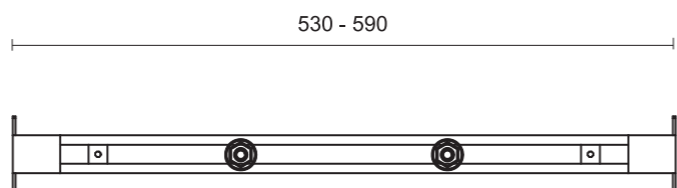
articolo
1822

**STAFFA UNIVERSALE
A 2 ATTACCHI
PARETI IN CARTONGESSO
E MURATURA**

MATERIALE: Acciaio zincato

DESCRIZIONE: Dotato di accessori per il montaggio
Misure varie

DIMENSIONI: Profilo a "C" 40x22mm - Spessore 2,5 mm



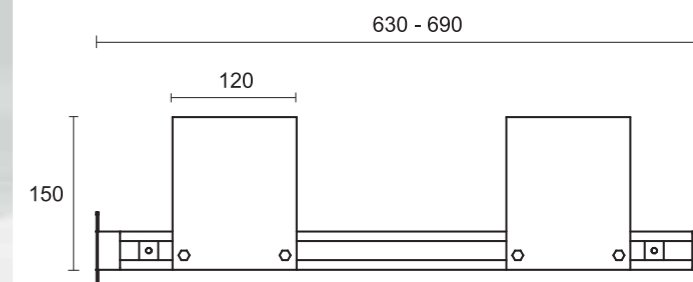
articolo
1830

**SUPPORTO UNIVERSALE
DI FISSAGGIO
PER MANIGLIONI
PARETI IN CARTONGESSO**

MATERIALE: Acciaio zincato

DESCRIZIONE: Dotato di accessori per il montaggio.
Misure varie

DIMENSIONI: Profilo a "C" 40x22 mm - Spessore 2,5 mm



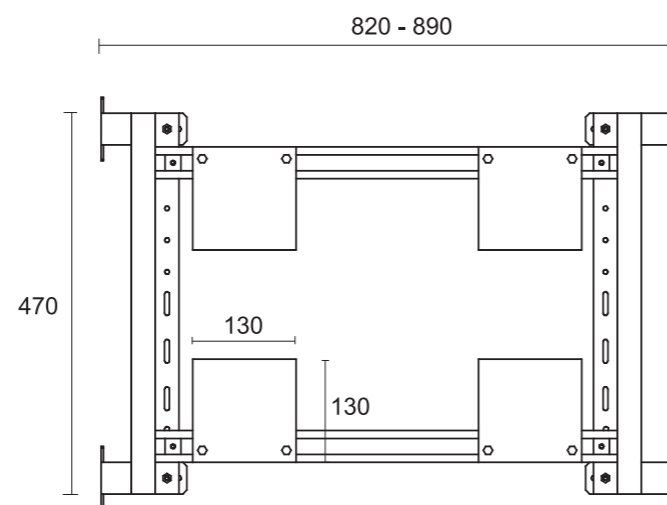


CIEMME

articolo
1831

**SUPPORTO UNIVERSALE
DI FISSAGGIO PER
SEGGIOLINO BOX DOCCIA
PARETI IN CARTONGESSO**

MATERIALE: Acciaio zincato
DESCRIZIONE: Dotato di accessori per il montaggio.
Misure varie

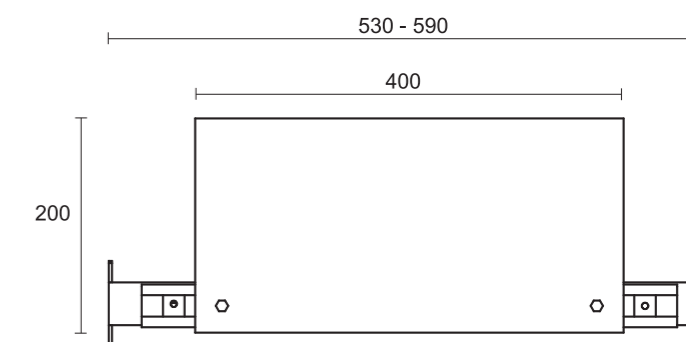


CIEMME

articolo
1833

**SUPPORTO DI FISSAGGIO
MULTIUSO
PARETI IN CARTONGESSO**

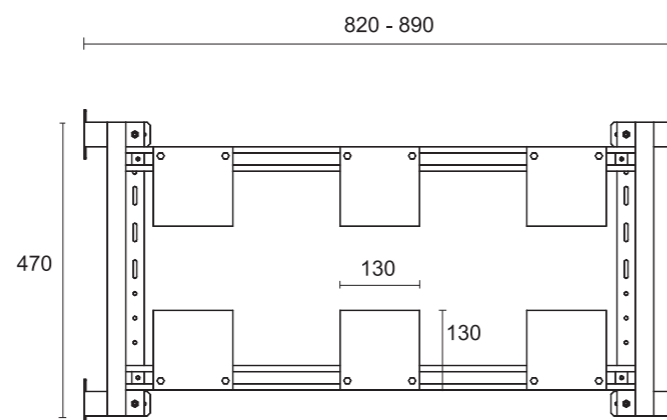
MATERIALE: Acciaio zincato
DESCRIZIONE: Dotato di accessori per il montaggio - ideale per il fissaggio di: gruppo vasca, gruppo lavabo, soffione doccia, miscelatore doccia e varie.
DIMENSIONI: Profilo a "C" 40x22 mm - Spessore 2,5 mm



articolo
1832

**STAFFA DI FISSAGGIO
UNIVERSALE PER SUPPORTO
MECCANICO E PNEUMATICO
RECLINABILE - LAVABO DISABILI
PARETI IN CARTONGESSO**

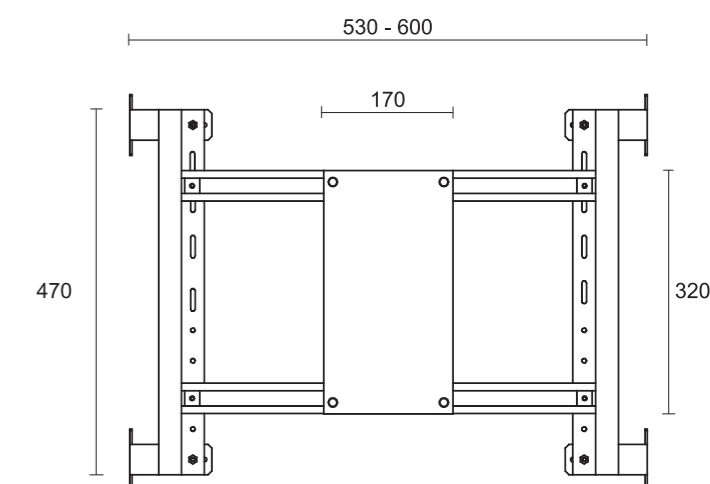
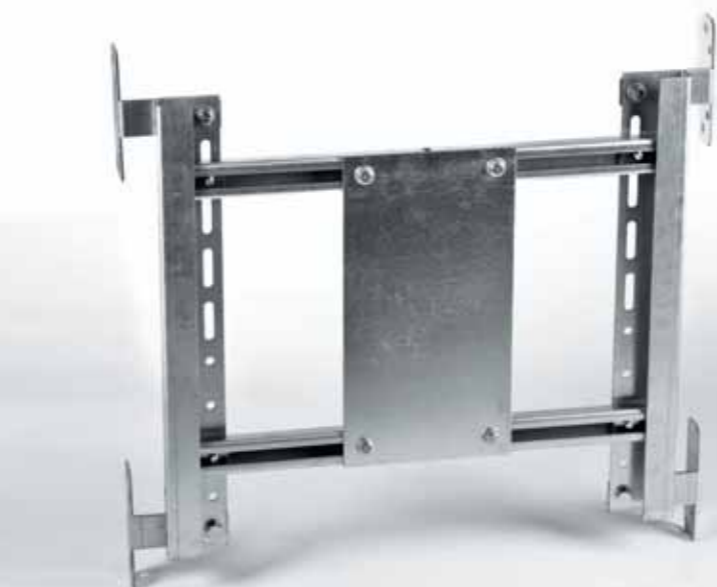
MATERIALE: Acciaio zincato
DESCRIZIONE: Dotato di accessori per il montaggio.
Misure varie



articolo
1834

**SUPPORTO UNIVERSALE PER
MANIGLIONE RECLINABILE
PARETI IN CARTONGESSO**

MATERIALE: Acciaio zincato
DESCRIZIONE: Dotato di accessori per il montaggio
DIMENSIONI: Profilo a "C" 40x22 mm - Spessore 2,5 mm





CIEMME

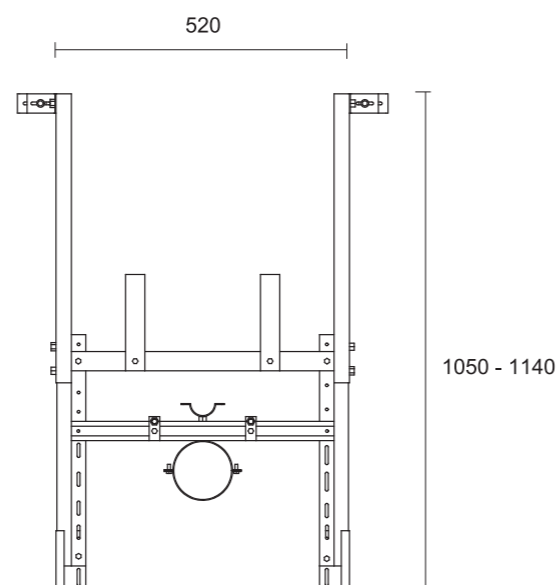


CIEMME

articolo
1840

**SUPPORTO DI FISSAGGIO
UNIVERSALE PER VASO
SOSPESO CON
PORTACASSETTA
PARETI IN CARTONGESSO
E MURATURA**

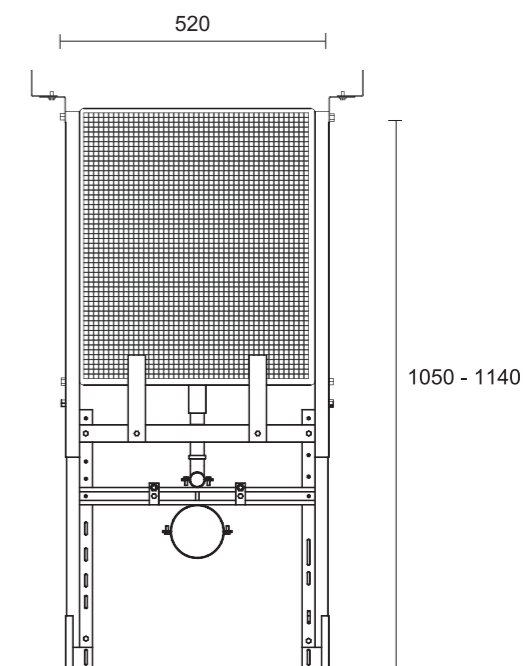
MATERIALE:	Acciaio zincato
DESCRIZIONE:	Dotato di: profilo per l'alloggiamento di cassette scarico di qualsiasi marca, accessori per il montaggio, piedini regolabili in altezza
DIMENSIONI:	Interasse di fissaggio sanitario 180-230 mm e varie



articolo
1842

**SUPPORTO DI FISSAGGIO
UNIVERSALE PER VASO
SOSPESO CON
PORTACASSETTA
PARETI IN MURATURA**

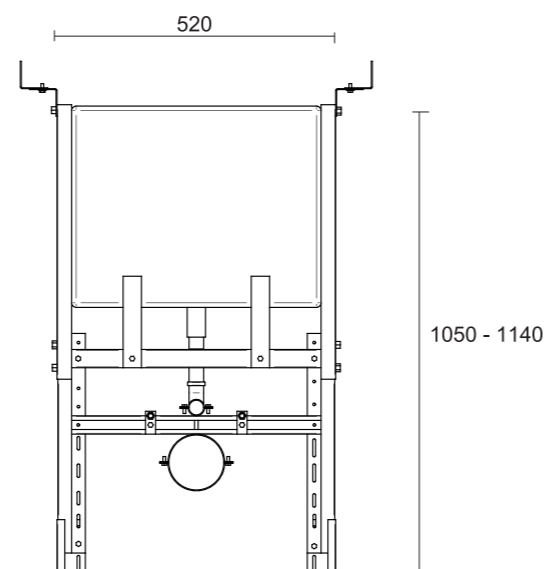
MATERIALE:	Acciaio zincato
DESCRIZIONE:	Dotato di cassetta, placca di comando, piedini regolabili in altezza e accessori per il montaggio
DIMENSIONI:	Interasse di fissaggio sanitario 180-230mm e varie



articolo
1841

**SUPPORTO DI FISSAGGIO
UNIVERSALE PER VASO
SOSPESO CON
PORTACASSETTA
PARETI IN CARTONGESSO**

MATERIALE:	Acciaio zincato
DESCRIZIONE:	Dotato di cassetta, placca di comando, piedini regolabili in altezza e accessori per il montaggio
DIMENSIONI:	Interasse di fissaggio sanitario 180-230 mm e varie



**PARTICOLARI DEL PROFILO PORTA CASSETTA DEGLI ART. 1840 / 1841 / 1842.
L' ALETTA REGOLABILE PRESENTE NEL PROFILO, CONSENTE
L'ALLOGGIAMENTO DI QUALSIASI MODELLO DI CASSETTA DI SCARICO.**





CIEMME



CIEMME

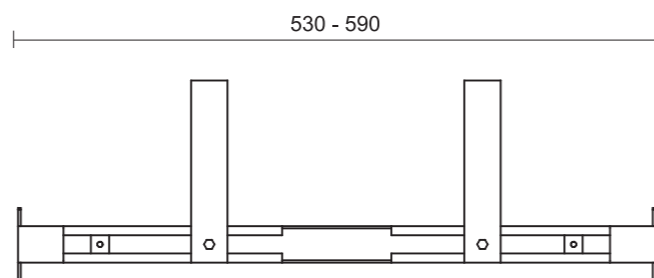
articolo
1843

**SUPPORTO
PORTACASSETTA
UNIVERSALE (attacco basso)
PARETI IN CARTONGESSO**

MATERIALE: Acciaio zincato

DESCRIZIONE: Dotato di accessori per il montaggio

DIMENSIONI: Interasse di montaggio - misure varie

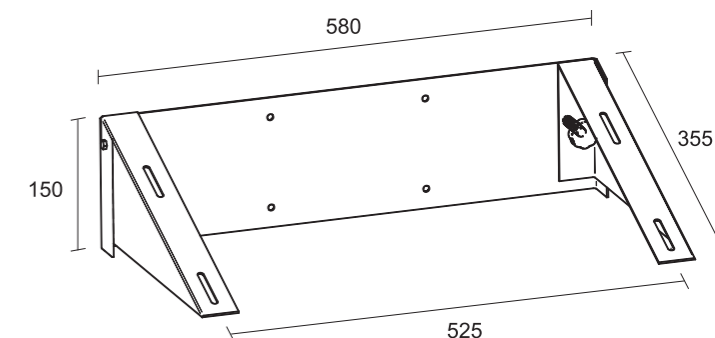


articolo
1850

**SUPPORTO MECCANICO
RECLINABILE UNIVERSALE
PER LAVABO DISABILI**

MATERIALE: Acciaio zincato verniciato con polvere epossidica (RAL 9010)

DESCRIZIONE: Compatibile con diverse aziende produttrici di sanitari, dotato di accessori per il montaggio



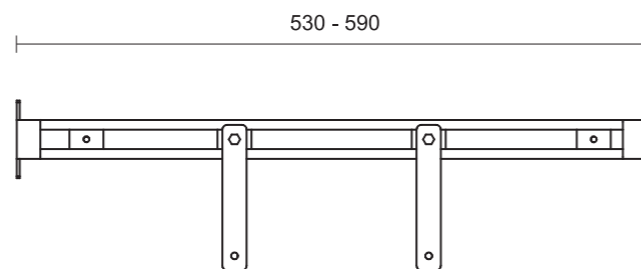
articolo
1844

**SUPPORTO
PORTACASSETTA
UNIVERSALE (attacco alto)
PARETI IN CARTONGESSO**

MATERIALE: Acciaio zincato

DESCRIZIONE: Dotato di accessori per il montaggio

DIMENSIONI: Interasse di montaggio - misure varie

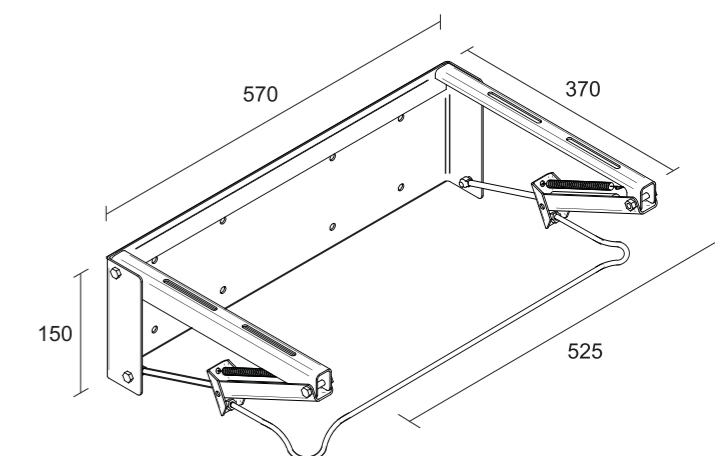


articolo
1851

**SUPPORTO PNEUMATICO
RECLINABILE UNIVERSALE
PER LAVABO DISABILI**

MATERIALE: Acciaio zincato verniciato con polvere epossidica (RAL 9010)

DESCRIZIONE: Compatibile con diverse aziende produttrici di sanitari, dotato di accessori per il montaggio





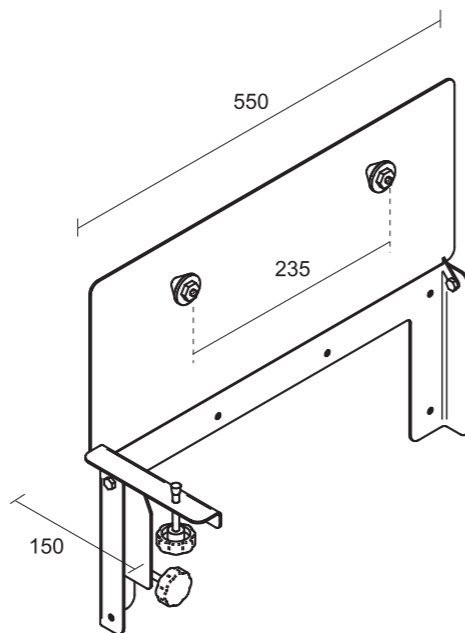
CIEMME

articolo
1852

**SUPPORTO MECCANICO
RECLINABILE UNIVERSALE
PER LAVABO DISABILI**

MATERIALE: Acciaio zincato verniciato con polvere epossidica (RAL 9010)

DESCRIZIONE: Dotato di accessori per il montaggio



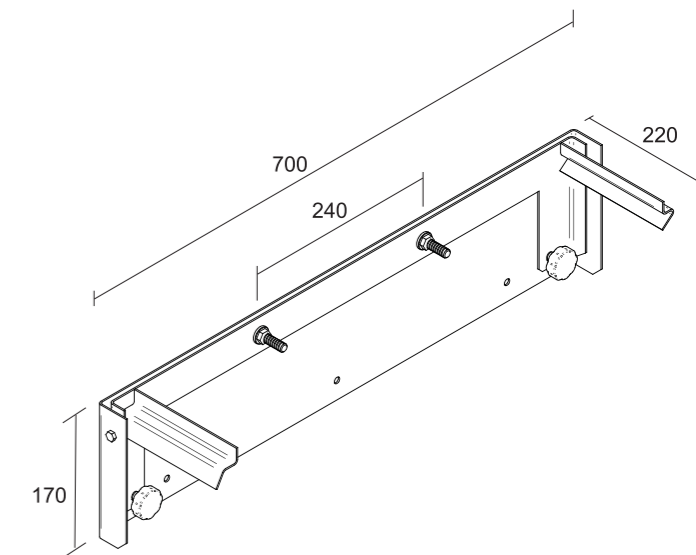
CIEMME

articolo
1860

**SUPPORTO MECCANICO
RECLINABILE UNIVERSALE
PER LAVABO DISABILI**

MATERIALE: Acciaio zincato verniciato con polvere epossidica (RAL 9010)

DESCRIZIONE: Dotato di accessori per il montaggio

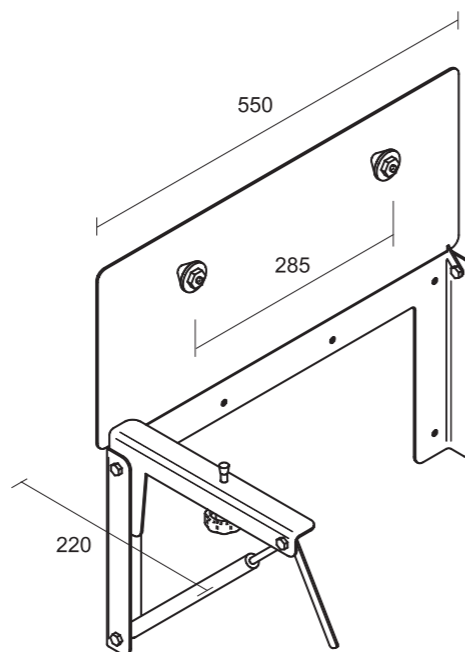


articolo
1853

**SUPPORTO PNEUMATICO
RECLINABILE UNIVERSALE
PER LAVABO DISABILI**

MATERIALE: Acciaio zincato verniciato con polvere epossidica (RAL 9010)

DESCRIZIONE: Dotato di accessori per il montaggio

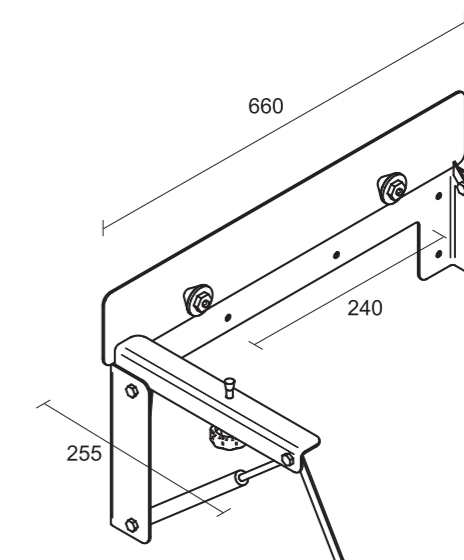


articolo
1861

**SUPPORTO PNEUMATICO
RECLINABILE UNIVERSALE
PER LAVABO DISABILI**

MATERIALE: Acciaio zincato verniciato con polvere epossidica (RAL 9010)

DESCRIZIONE: Dotato di accessori per il montaggio





CIEMME



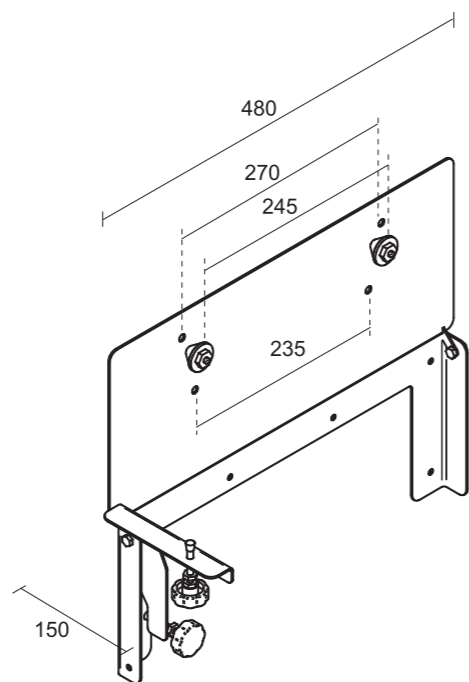
CIEMME

articolo
1862

**SUPPORTO MECCANICO
RECLINABILE UNIVERSALE
PER LAVABO DISABILI**

MATERIALE: Acciaio zincato verniciato con polvere epossidica (RAL 9010)

DESCRIZIONE: Compatibile con diverse aziende produttrici di sanitari, dotato di accessori per il montaggio

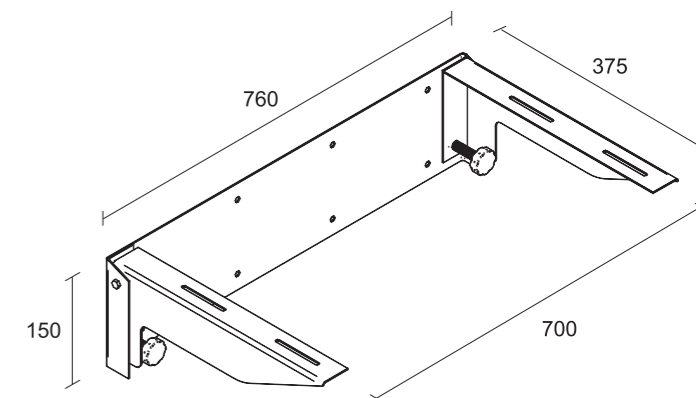


articolo
1870

**SUPPORTO MECCANICO
RECLINABILE UNIVERSALE
PER LAVABO DISABILI**

MATERIALE: Acciaio zincato verniciato con polvere epossidica (RAL 9010)

DESCRIZIONE: Dotato di accessori per il montaggio

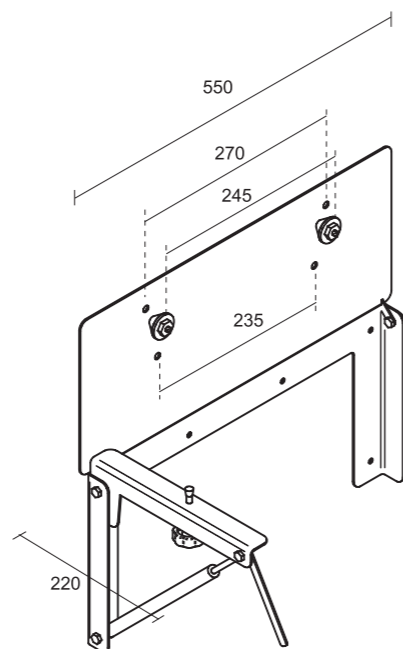


articolo
1863

**SUPPORTO PNEUMATICO
RECLINABILE UNIVERSALE
PER LAVABO DISABILI**

MATERIALE: Acciaio zincato verniciato con polvere epossidica (RAL 9010)

DESCRIZIONE: Compatibile con diverse aziende produttrici di sanitari, dotato di accessori per il montaggio

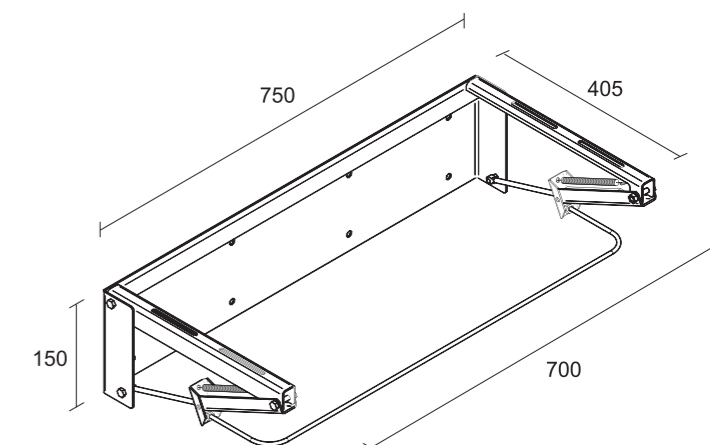


articolo
1871

**SUPPORTO PNEUMATICO
RECLINABILE UNIVERSALE
PER LAVABO DISABILI**

MATERIALE: Acciaio zincato verniciato con polvere epossidica (RAL 9010)

DESCRIZIONE: Dotato di accessori per il montaggio





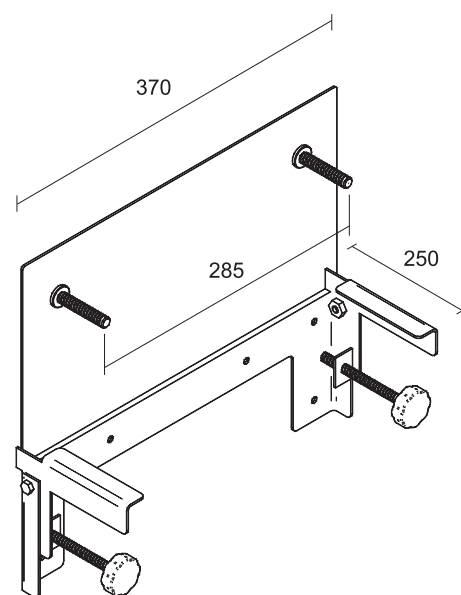
CI-EMME

articolo
1872

**SUPPORTO MECCANICO
RECLINABILE UNIVERSALE
PER LAVABO DISABILI**
Disponibile anche nella
versione pneumatica

MATERIALE: Acciaio zincato verniciato con polvere
epossidica (RAL 9010)

DESCRIZIONE: Dotato di accessori per il montaggio



CI-EMME



CI-EMME

di **CONVERSANO MICHELE**

Via Barletta, 214

Tel. / Fax 0883.559.798

76123 ANDRIA (BT)

www.ci-emme.com